

Энергосберегающие вентиляторы K1G 250 и W1G 250

Идеальные решения для охлаждаемых прилавков

ebmpapst

Выбор инженеров

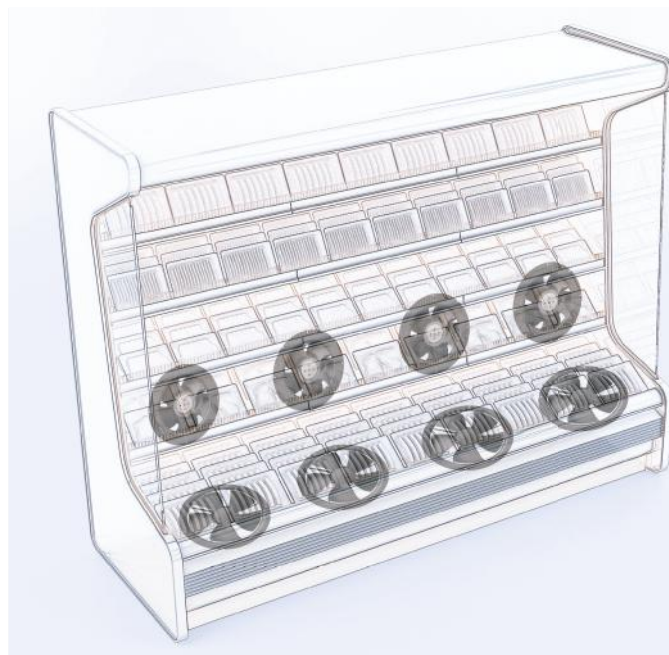


Экономичное охлаждение при непрерывной работе

Компактные энергосберегающие вентиляторы для холодильных и морозильных шкафов:

Энергоэффективность играет важную роль практически во всех сферах нашей жизни. Системы кондиционирования воздуха и системы охлаждения, в частности, находятся в работе в течение долгого времени и поэтому имеют большой потенциал в части сохранения энергии. Мощные двигатели **GreenTech EC** компании ebm-papst являются оптимальным основным компонентом. Они отлично зарекомендовали себя в моделях энергосберегающих вентиляторов **W1G 250** и новой **K1G 250**, которые демонстрируют неизменно высокие результаты работы (версии размеров 200 и 230 мм).

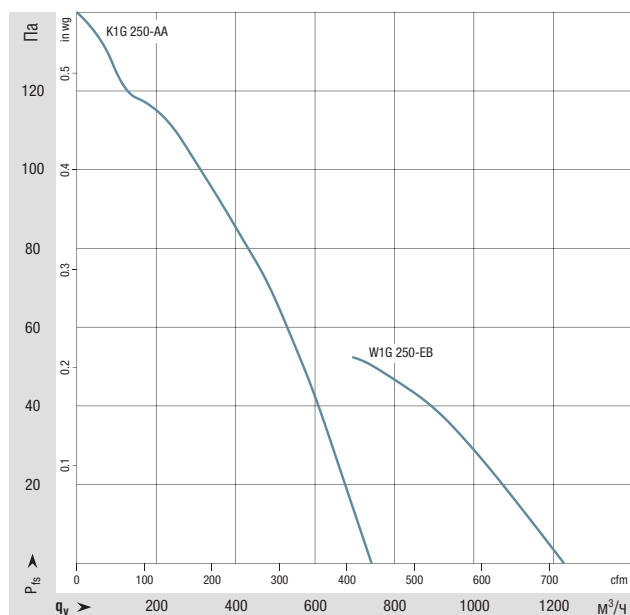
Линейка моделей W1G предназначена для **установки под полками холодильных и морозильных шкафов**. Новая линейка K1G была специально разработана для установки на **задней стенке охлаждаемых прилавков**, где обычно существует проблема ограниченного пространства. Благодаря компактной конструкции вентилятор легко монтируется даже в небольшом пространстве, что обеспечивает оптимальную производительность.



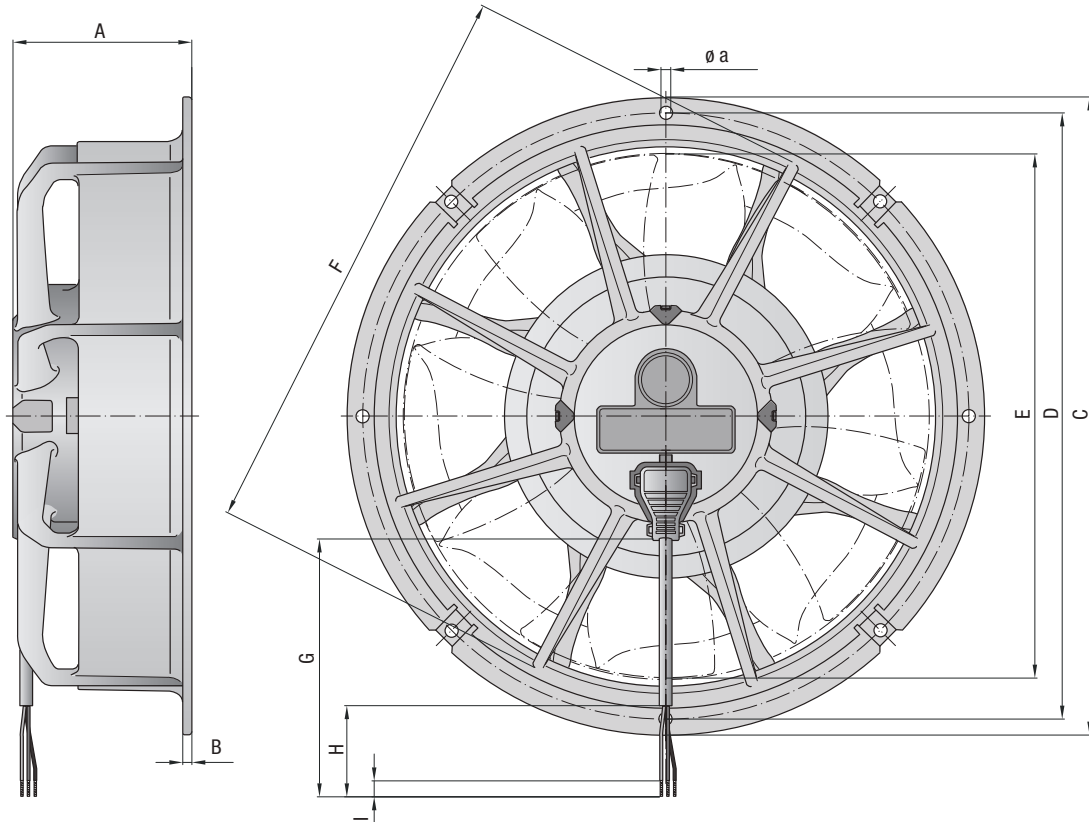
Обзор преимуществ:

- +** **Оптимизирован для холодильных шкафов**
Снижение теплотерь приводит к еще большей экономии энергии, а расчетный срок службы составляет более 40 000 ч. Компактная конструкция экономит место и обеспечивает легкость монтажа.
- +** **Инновационная технология ЭК**
Скорость двигателя можно регулировать через программный интерфейс либо при необходимости контролировать во время работы с помощью интегрируемого модуля ESM (не входит в базовый комплект).
- +** **Готовый к подключению блок**
Оптимальное соответствие всех компонентов.

Компактный, умный, готов к непрерывной экономичной работе.



Максимальная эффективность в ограниченном пространстве



Номинальные параметры			Диапазон ном. напряжения	Частота	Скорость	Макс. потребляемая мощность	Макс. входной ток	Пост. температура окружающей среды	Вес
Номер	Двигатель		В	Гц	Об/мин	Вт	А	°С	кг
W1G 250-EB17-01	EC	M1G055-BI	1~230 В	50/60	1700	35	0,28	-30...+50	1,2
W1G 250-EB21-01	EC	M1G055-BI	1~115 В	50/60	1700	35	0,56	-30...+50	1,2
K1G 250-AA17-02	EC	M1G055-BI	1~230 В	50/60	1700	30	0,24	-30...+50	1,4
K1G 250-AA21-02	EC	M1G055-BI	1~115 В	50/60	1700	30	0,43	-30...+50	1,4

Габариты												
Номер	Двигатель		A	B	C	D	E	F	G	H	I	a
W1G 250-EB17-01	EC	M1G055-BI	84,5	4	312,5	295	250	271,8	450+20	40	6	4 x Ø 4,3
W1G 250-EB21-01	EC	M1G055-BI	84,5	4	312,5	295	250	271,8	450+20	40	6	4 x Ø 4,3
K1G 250-AA17-02	EC	M1G055-BI	83,5	4	306	292	252	274,5	450+20	40	6	4 x Ø 4,3
K1G 250-AA21-02	EC	M1G055-BI	83,5	4	306	292	252	274,5	450+20	40	6	4 x Ø 4,3

Габариты указаны в мм.

Паспорта по запросу.

Информация по оборудованию в данной брошюре носит справочный характер.
Кабель общей длиной 450 мм комплектуется на заводе и может быть отсоединен.
Кабели других типоразмеров поставляются как вспомогательное оборудование.

ebm-papst
Mulfingen GmbH & Co. KG

Бахмюле 2
г. Мультинген, 74673
Германия
Тел.: +49 7938 81-0
Факс: +49 7938 81-110
info1@de.ebmpapst.com

ebmpapst

Выбор инженеров